

DemirDöküm

MULTİ İNVERTER SERİSİ 2.5 kW İÇ ÜNİTE
MULTİ İNVERTER SERİSİ 3.5 kW İÇ ÜNİTE
MULTİ İNVERTER SERİSİ 5 kW İÇ ÜNİTE

**MULTİ İNVERTER
SİSTEM KLİMALAR**

**Montaj ve
kullanma
kılavuzu**



Değerli DemirDöküm Dostu,

Modern tesislerde DemirDöküm'ün titiz çalışması sonucu üretilen bu ürününüzün size en iyi verimi sunmasını istiyoruz. Bunun için, bu kılavuzun tamamını ürününüzü kullanmadan önce dikkatle okumanızı ve bir başvuru kaynağı olarak saklamanızı rica ederiz.

DD DemirDöküm

İ Ç İ N D E K İ L E R



1. Bölüm: Klamanızı kullanmadan önce yapılması gereken işlemler ve güvenlik uyarıları/ 3-5

- 1.1 Emniyetiniz/4
- 1.2 Klamanın doğru kullanımı/4
- 1.3 Çalışma koşulları/4
- 1.4 Klamanın tanımı/5
- 1.5 Uyumluluk beyanatı/5
- 1.6 Klamanın tanımı/5
- 1.7 Uzaktan kumanda/5



2. Bölüm: Klamanızın teknik özellikleri/ 6-7

- 2.1 Teknik tablo/6
- 2.2 Teknik veriler/7



3. Bölüm: Klamanızın yerleştirilmesi ve ön hazırlık/ 8-9

- 3.1 İlk ayarlar/8-9



4. Bölüm: Klamanızın çalıştırılması/ 10-22

- 4.1 Kullanım sırasında genel emniyet kuralları/10
- 4.2 Fonksiyonların tanımı/11
- 4.3 Uzaktan kumandanın nasıl kullanılacağına dair tavsiye/12
- 4.4 Ünitenin bağlantısı/Bağlantılarının sökülmesi/12
- 4.5 Çalıştırma modunun seçimi/12-16
- 4.6 Hava akımının yönünü ayarlama/17
- 4.7 Özel fonksiyon seçimi/17-20
- 4.8 Dahili ünite göstergesi/21
- 4.9 Acil durum çalıştırması/21
- 4.10 Enerji tasarrufu tavsiyesi/22



5. Bölüm: Yetkili Servis çağırılmadan önce yapılması gerekenler/23

- 5.1 Sorun giderme/23



6. Bölüm: Bakım ve temizlik/24-25

- 6.1 Bakım/24
- 6.2 Uzaktan kumandanın temizlenmesi/24
- 6.3 İç üniteyi temizleme/24
- 6.4 Hava filtrelerini temizleme/24
- 6.5 Dış üniteyi temizleme/24
- 6.6 Uzun bir süre muhafaza etme/25
- 6.7 Ürünün kullanımdan çıkarma/25



7. Bölüm: Müşteri İletişim Merkezi/26



1. Bölüm/Klimanızı kullanmadan önce yapılması gereken işlemler ve güvenlik uyarıları:



Şebeke geriliminin 220 Volt olduğundan emin olunuz. Gerekirse regülatör kullanınız.



Elektrik tesisatınızın uygun olduğundan emin olunuz. Klimanızı bağlayacağınız hattın mutlaka topraklanmış olması gerekmektedir.



Topraklı Priz

Topraklama tesisatını ehliyetli bir elektrikçiye yaptırmayı ihmal etmeyiniz. Topraklama yapılmadan kullanım halinde, ortaya çıkabilecek kullanım zararından firmamız sorumlu olmayacaktır.



Klimanızı kullanıma hazır duruma getirmek için DemirDöküm Yetkili Servisi'ni çağırınız.



Klimanızı mutlaka modeline uygun gecikmeli tip (G-tipi) otomatik sigorta şalteri ile kullanınız.



Klimanızın elektrik fişini kablosundan tutarak çıkarmayınız. Kabloda olabilecek herhangi bir hasarda, elektrik çarparabilir.



Klimanızın üzerindeki düğmeleri ıslak elle kullanmayınız.



Hava filtresini çıkarırken metal parçalara dokunmayınız. Bu sizin yaralanmanıza neden olabilir.



Klimaya doğru yanıcı spreyler sıkmayınız.



Klimanızı, bulunduğunuz mekanı soğutmak dışında (elbiseleri kurutmak, gıdaları muhafaza etmek, hayvanları yaşıtmak, bitki yetiştirmek gibi) bir amaçla kullanmayınız.



Klimanız çalışırken iç ve dış ortamlardaki hava giriş ve çıkış menfezlerine elinizi veya başka bir cisim sokmayınız. İç kısımda bulunan dönen fanlar ağır yaralanmalara neden olabilir.



Klimanızın yakınında ısıtıcı cihazlar kullanmayınız. Bu cihazlardan yayılabilecek aşırı ısı, klimanızın plastik parçalarında erimeye neden olabilir.



Hava akımının uzun süre doğrudan vücudunuza gelmemesine dikkat ediniz.



Klimanızın hava giriş ve çıkış menfezlerini tıkamayınız. Bu, klimanızın randimanının düşmesine ve düzensiz çalışmasına yol açar. Klimanızı şartlara ve sağlık koşullarına en uygun sıcaklığa ayarlayınız. Özellikle küçük çocukların ve yaşlıların bulunduğu odaların sıcaklık düzeyine dikkat ediniz.



Klimanızı durdurduktan sonra tekrar çalıştırmak için 3 dakika bekleyiniz. Aksi takdirde sigortanız atabilir.



Dikkat!
Güvenlik önlemlerinin alınmasında herhangi bir hata yapılması son derecede tehlikeli sonuçlar doğurabilir. Bu önlemlere uyulmadığı takdirde firmamız hiçbir sorumluluk kabul etmeyecektir.

1.1 Emniyetiniz

1.1.1 Kullanılan semboller



Tehlike!

Yaşam ve sağlığa karşı doğrudan tehlike.



Tehlike!

Elektrik çarpması tehlikesi.



Uyarı!

Ürün ve çevre için potansiyel tehlikeli durum.



Not!

Faydalı bilgiler ve göstergeler.

1.2 Klimanın Doğru Kullanımı

Bu klima, hava koşullandırma yoluyla iklimlendirme amaçlı olarak tasarlanmış ve imal edilmiştir. Bu nedenle, bu ürünün diğer evsel veya endüstriyel amaçlar için kullanımı, bu ürünleri bu yolda planlayan, monte eden veya kullananların özel sorumluluğu olacaktır.

Klimayı kullanmadan, monte etmeden, çalıştırmadan, kullanmadan veya bakım yapmadan önce, bu görevleri yerine getirmek üzere görevlendirilmiş kişiler klimanın montaj kılavuzu ile kullanma kılavuzunda belirtilen talimat ve tavsiyelere aşına olmalıdır.

Vaillant, aşağıdaki talimatların incelenmemesinden kaynaklanabilecek hasarlardan ötürü, herhangi bir sorumluluk kabul etmemektedir.

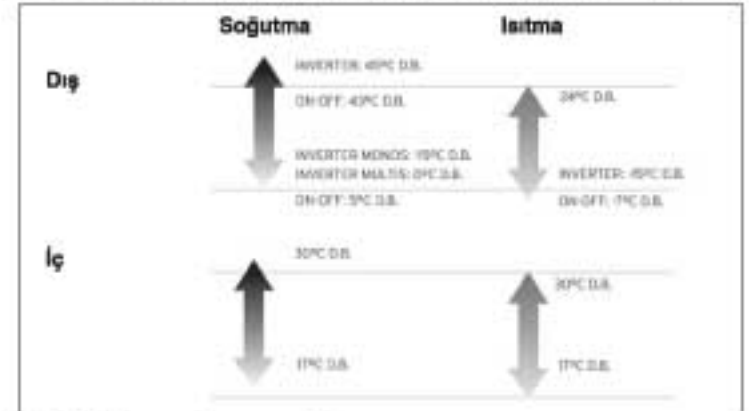
Not!

Ünitenin montajı, kalifiye kişiler tarafından yapılmalıdır. Kendiniz monte etmeye çalışmayın. Her türlü elektrikle ilgili tamir, kalifiye elektrik teknisyenleri tarafından yapılmalıdır.

- Lütfen, klimayı kullanmadan önce kullanma kılavuzunu dikkatle okuyun.
- Kılavuzları, klimanın servis ömrü boyunca saklayın.
- Bu ekipmanda R-410A soğutucu gaz kullanılmaktadır. R-410A soğutucu gazı atmosfere bırakmayınız: R-410A, Kyoto Protokolü kapsamında bir florlu sera gazıdır ve Küresel Isınma Potansiyeli (GWP) = 1975'tir.
- Bu ekipman için kullanılan soğutucu sıvı, ekipmanın elden çıkarılmasından önce, geri dönüşüm, tasfiye veya yok etme prosedürlerinden uygun olarak geçirilmelidir.
- Soğutucu sıvısının kullanımı ile ilgili bakım işlemlerini yerine getiren ilgili personel yerel merciler tarafından düzenlenmiş gerekli belgelere sahip olmalıdır.

1.3 Çalışma Koşulları

Bu klima, Şekil 1'de gösterilen sıcaklık aralığında çalışmak üzere tasarlanmıştır. Bu aralıkların aşılmasından emin olun.



Şekil 1 Klimanın çalışma aralıkları.

Açıklama:

D.B. Kuru termometre ile ölçülen sıcaklık

1.4 Klmanın Tanımı

Bu kılavuz Multi inverter split klmalar serisi için geçerlidir.

Klmanın modelini öğrenmek için, lütfen klima isim plakalarına başvurun.

İsim plakaları dış ve iç üniteler üzerinde bulunmaktadır.

1.5 Uyumluluk Beyanâtı

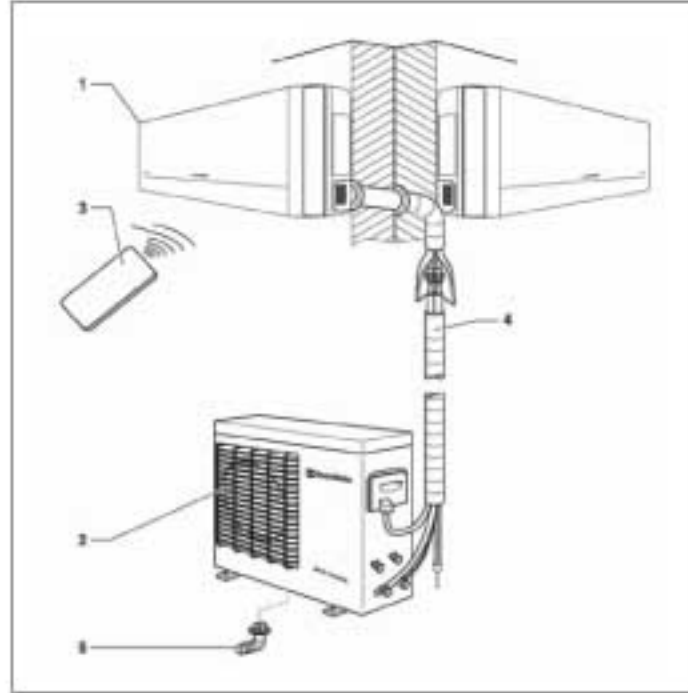
İmalatçı, bu klmanın CE Markası almaya ilişkin yürürlükte bulunan standart ile uyumlu biçimde tasarlanmış ve imal edilmiştir.

1.6 Klmanın Tanımı

Klima, yandaki öğelerden oluşmaktadır:

- Dış ünite.
- İç ünite.
- Uzaktan kumanda.
- Bağlantılar ve kanallar.
- Aksesuarlar.

Şekil 2 klima bileşenlerini göstermektedir.



Şekil 2 Klima bileşenleri

Açıklama:

- 1 İç ünite (2 adet)
- 2 Dış ünite
- 3 Uzaktan kumanda
- 4 Bağlantılar ve kanallar
- 5 Yoğuşma suyu drenaj borusu

1.7 Uzaktan Kumanda

Uzaktan kumanda klmanın kullanılmasına imkan vermektedir. Birimin komutları düzgün şekilde alması için, uzaktan kumanda; aralarında herhangi bir engel olmaksızın doğrudan ona yönlendirilmiş olmalıdır.



2. Bölüm/ Klimanızın Teknik Özellikleri:

Teknik özellikler	Resimli sembol	Tanım
Isı pompası		Cihaz çift yönlüdür. İstendiğinde soğutma veya ısıtmaya imkan vermektedir.
Gaz R-410A		Çok daha iyi COP seviyeleri sağlayan, R 407 C veya R22'den daha yüksek bir transfer kapasitesine sahip, ekolojik ve çevresel olarak dost, klorlanmamış gaz.
Çevirici (inverter) DC teknolojisi		Konvansiyonel çevirici (inverter) sistemlerden daha fazla enerji tasarrufu sağlar.
Çevirici (inverter) teknolojisi		Tüketim, çok düşük enerji masraflarını garanti ederek, regüle edilmiş bir yolla iklimlendirmeye uyarlanır. Cihaz, aşırı sıcaklıklarında çalıştırılabilir.
Aktive edilmiş karbon filtresi		Yabancı kokuları yok ederek ve temiz bir hava sağlayarak, zararlı gazları analiz eder ve temizler. Bu filtrenin güneşe maruz kalması anti-koku kapasitesini yeniden oluşturur.
Anti-bakteriyel filtre		Atmosferi temiz ve sağlıklı tutan anti-alerjik ve anti-bakteriyel etki alanı olan filtre.
Anti-toz filtresi		Anti-toz filtresi.
Uzaktan Kumanda		Kızılötesi kullanan uzaktan kumanda.
Otomatik başlatma fonksiyonu		Soğuk havanın dışarıdan kaçınan otomatik batarya ile başlatma ve durdurma.
Otomatik yeniden başlatma fonksiyonu		Gerilimin kesilmesinin ardından, kesilmeden önce sağlanan şartlar otomatik yeniden başlatma fonksiyonu ile garanti edilmektedir.
Vana koruma		Dış Ünitinin musluklarını kötü havadan korur.
Antiçiriz		Kış aylarında dış ünitenin donmasını önler.
Paslanmaz muhafaza		Galvaniz çelikten ve paslanmaz malzemeden yapılmış dış ünite. Yüksek tuzluluğa sahip ortamlarda dahi dirençli.

Tablo 1 Teknik özellikler

2.2 Teknik Veriler

		Birim	Multi İnverter serisi 2.5 kW İç Ünite	Multi İnverter serisi 3.5 kW İç Ünite	Multi İnverter serisi 5 kW İç Ünite
Güç		V/Ph/Hz	220-230/1/50	220-230/1/50	220-230/1/50
Soğutma	Soğutma gücü		2.60	3.50	5.00
	Elektriksel güç		0.65	0.97	1.55
Isıtma	Isıtma gücü		2.90	3.80	5.10
	Elektriksel güç		0.68	0.99	1.41
İÇ ÜNİTE					
Hava akış değeri	m ³ /h		250/300/500	310/450/580	570/800/850
Uzaktan kumanda			Infrared	Infrared	Infrared
Ses seviyesi	dB(A)		26/32/38	28/35/40	37/40/44
Cihaz boyutları (H x L x D)	mm		265x790x200	265x790x200	295x920x225
Net ağırlık	Kg		8.5	8.5	11.5
Ambalajlı boyutları (H x L x D)	mm		335x875x265	335x875x265	368x1015x295
Hacim	m ³		0.078	0.078	0.110
Ambalajlı ağırlık	Kg		10.5	10.5	13.5
MONTAJ BAĞLANTILARI İÇİ					
İç ünite boru bağlantıları sıvı/gaz	İnç		1/4" - 3/8"	1/4" - 3/8"	1/4" - 1/2"

- Kullanım ömrü: 10 yıldır. (Ürünün fonksiyonunu yerine getirebilmesi için gerekli yedek parça bulundurma süresi)
- Klimanızı uzun yıllar yüksek performansta kullanabilmeniz için voltaj dalgalanmasının fazla olduğunu yerlerde uygun güçte regülatör kullanılması tavsiye edilir.
- Şirketimizdeki geliştirme faaliyetlerinden dolayı ürün özelliklerinin, haber verilmeksizin değiştirilme hakkı tarafımızda saklıdır.
- Anma değerleri için TS EN 15411-2/TS EN 14511-4/S EN 60335-2-40'da T1 iklim şartları ile tarif edilen koşullar esas alınmıştır.
- İç ve dış ortam sıcaklıklarının standartlarda esas alınan değerlerin dışına çıkması durumunda klimanızın ısıtma ve soğutma kapasitelerinin etkilenmesi doğaldır.
- * Soğutma konumunda 1 yılda 500 saatlik çalışma ile harcanan enerji tüketimidir.

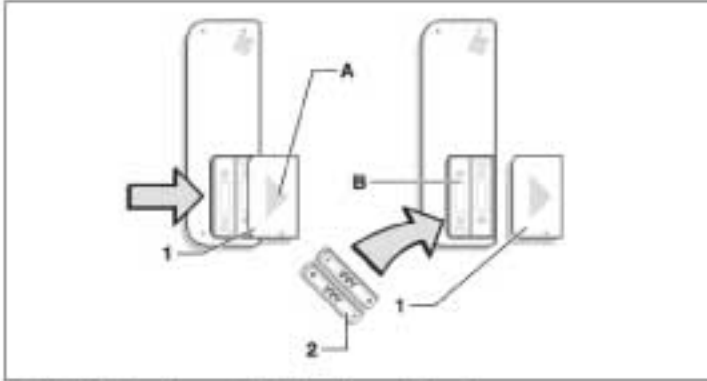


3. Bölüm/ Klimanızın Yerleştirilmesi ve Ön Hazırlık:

3.1 İlk Ayarlar

3.1.1 Uzaktan Kumanda Bataryalarını Takmak

İki bataryayı da R-03 (7#), aşağıda tarif edildiği gibi yerleştiriniz (bakınız Şekil 3).



Şekil 3 Uzaktan Kumanda Bataryalarını Takmak.

Açıklama:

1 Batarya kapağı

2 Bataryalar

A Kapağı açmak için basınç alanı

B Batarya bölmesi

- A bölgesine hafifçe basarak ve kapağı aşağıya bastırarak bataryayı çıkarın.
- Artı ve eksi uçların yönlerinin (Batarya bölümünde gösterilmektedir) doğru olduğundan emin olarak bataryaları uzaktan kumandaya yerleştirin.
- Kapağı yerine geri takın.
- Bataryaların doğru biçimde yerleştirildiğini kontrol etmek için ON/OFF (AÇIK/KAPALI) butonuna basın (bkz Şekil 4).

Not!

• ON/OFF (AÇIK/KAPALI)'ya bastıktan sonra ekranda hiçbir şey belirmese, bataryaları yeniden yerleştirin.

Her zaman, iki bataryayı da aynı zamanda değiştirin.

• İşlem boyunca uzaktan kumanda düzgün bir şekilde çalışmazsa, lütfen bataryaları çıkarın ve bir kaç dakika sonra değiştirin.

Klima ünitesinin uzun bir süre kullanımda olmaması durumunda bataryaları çıkarın.. Eğer hala göstergede herhangi bir şey varsa, sadece reset butonuna basın.

Klima ünitesinin uzun bir süre kullanımda olmaması durumunda bataryaları çıkarın.. Eğer hala göstergede herhangi bir şey varsa, sadece reset butonuna basın.



Uyarı!

Bataryaların doğru biçimde imha edilmemesi nedeniyle çevresel kirlenme tehlikesi.

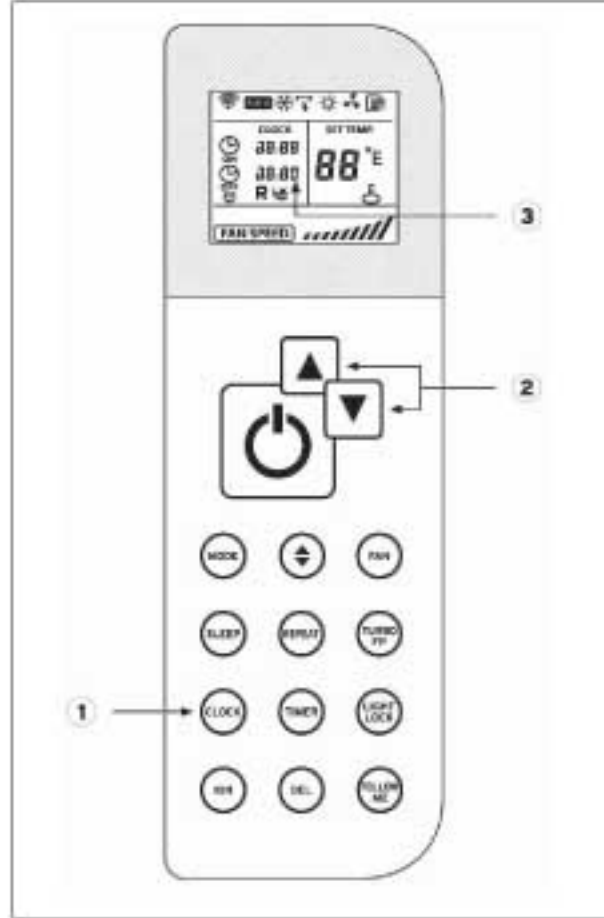
Uzaktan kumanda bataryalarını değiştirirken, eski bataryaları uygun konteynerlere bırakın.

Asla çöpe atmayın.

3.1.2 Saat Ayarları

Ünite ilk defa bağlatıldıktan ya da bataryalar değiştirildikten sonra, ünitenin saatini ayarlamak için uzaktan kumandayı kullanın 6.2.

- CLOCK (SAAT) butonuna basın. CLOCK göstergeleri uzaktan kumandanın ekranında yanıp sönmeye başlar.
- İstenen saati ayarlamak için TEMP/TIME butonlarına basın:
 - ▲ / ▼ butonlarına basarken, saat konfigürasyonu 1 dakika artacak veya azalacaktır.
 - ▲ / ▼ butonlarına basılı tutulursa, saat hızla artacak veya azalacaktır.
- CLOCK göstergelerinin yanıp sönmesi duracak ve saat çalışmaya başlayacaktır.



Şekil 4 Saat Ayarları.

Açıklama:

- 1 CLOCK (SAAT) butonu
- 2 TEMP/TIME butonları (▲ / ▼)
- 14 CLOCK (SAAT) göstergesi



4. Bölüm/Klimanızın Çalıştırılması:

4.1 Kullanım Sırasında Genel Emniyet Kuralları



Yaralanma ve fiziksel hasar tehlikesi!

- Çocukların ünite ile oynamasına izin vermeyin. Ünite, küçük çocukların ve denetlenmeden uzak güçsüz kişilerin kullanımı için uygun değildir. Hiç bir koşul altında, çocuklar, dış mekan ünitesinin üstüne oturmamalıdır.
- Ünitenin üzerine herhangi bir nesne koymayınız.
- Böcek ve haşere ilacı uygulamanız sırasında klimayı çalıştırmayın. Bunlar klimaya yerleşebilir ve belirli maddelere alerjisi olan kişilerin sağlığına zarar verebilir.
- Odadaki yüksek sıcaklıklara ya da soğutulmuş havaya uzun süre maruz bırakmaktan kaçının ve hava akımını direkt olarak insanlara, özellikle bebeklere, güçsüz ve yaşlı insanlara çevirmeyiniz.
- Bu üniteyi yemekleri, sanat çalışmalarını, bitkileri ve hayvanları saklamak için kullanmayın.
- Havalandırma ızgarasını kapamayın ve ünite çalışırken parmaklarınızı ya da diğer nesnelere hava giriş ve çıkışlarına veya ızgalara sokmayın. Fanın yüksek hızı yaralanmaya neden olabilir.
- Her zaman, giriş ızgarasını açmadan önce, ünitenin fişini çekmeyi unutmayın. Hiç bir zaman, üniteyi, güç kordonundan çekerek prizden çıkarmaya çalışmayın.
- Güç kaynağı kordonunu yığın halinde bırakmayın ve güç kaynağı kordonuna hasar vermeme için özen gösterin. Montajdan sonra, güç fişine kolayca ulaşılabilir.
- Üniteye, soğutucuyu içeren herhangi bir parçasını, keskin ya da sivri uçlu nesnelere delerek, tüpleri ezerek veya döndürerek ya da yüzeyi kazıyarak zarar vermeyin. Eğer dışarı gaz sızarsa ve gözünüze zarar verirse, ciddi göz hasarlarına sebep verebilir.
- Klima ünitesinin işlemini kordonu çekerek bölmeyin.



Yaralanma ve fiziksel hasar tehlikesi!

Yangın ve patlama tehlikesi.

- Hasarlı klimalar kullanıma alınmamalıdır. Şüpheli duyulması halinde, üreticimize danışın.
- Klima ünitesi, özelliklerine uygun olarak topraklanmalıdır.
- Cihazın hava akımına alevli ısı kaynağı koymayın. Klimanın yakınında sprey veya başka parlayıcı gaz kullanmayın. Bu, bir yangına neden olabilir.
- Uygun olmayan (yanık kokusu gibi) herhangi bir durum söz konusu olduğunda, derhal ünitenin fişini çekerek şebeke bağlantısını kesin ve uygun hareket edebilmeniz için distribütörünüzle irtibata geçiniz. Bu düzensiz koşullarda klimayı kullanmaya devam ederseniz, zarar görebilir ve kısa devre ya da yangına yol açabilir.
- Eğer güç kaynağı hasarlıysa, imalatçısı, servisi ya da kalifiye kişi tarafından değiştirildiğinden emin olun.
- İç ünite sigortası bozulmuşsa, lütfen T.3.15A/250V tipi ile değiştirin. Dış ünite sigortası bozulmuşsa, T.25A/250V tipi ile değiştirin.
- Kablo döşeme, yerel kablo döşeme standartlarına uygun olarak yapılmalıdır.
- Üniteyi korumak için, ilk olarak A/C'yi kapayın ve en azından 30 dakika sonra gücü kesin.
- Bir uzmanı arayın ve gaz kaçağlarından kaçınmak için önleyici tedbirlerin de alındığından emin olun. Belirli bir yoğunluktaki sızan gaz oksijen azalmasına yol açabilir.



Tehlike!

Elektrik çarpması tehlikesi.

Cihazı ıslak veya nemli elle ellemeyin.



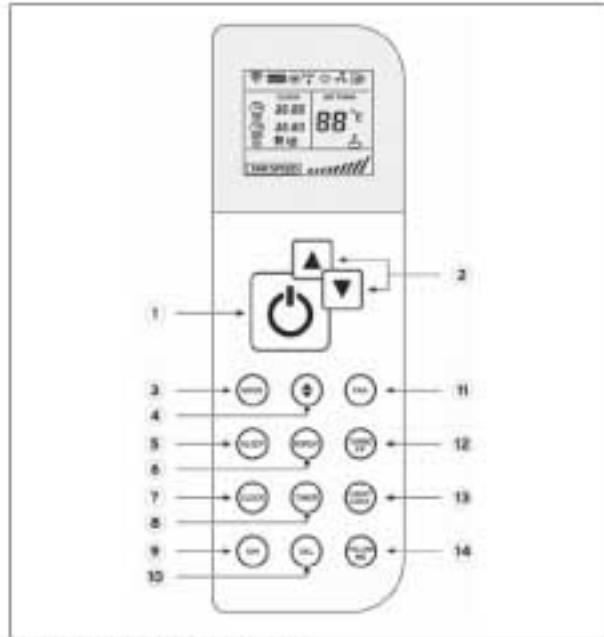
Uyarı!

Bozulma veya çalışmama tehlikesi.

- Dış ünite üzerine herhangi bir nesne koymayın.

4.2 Fonksiyonların Tanımı

4.2.1 Uzaktan Kumanda Butonları

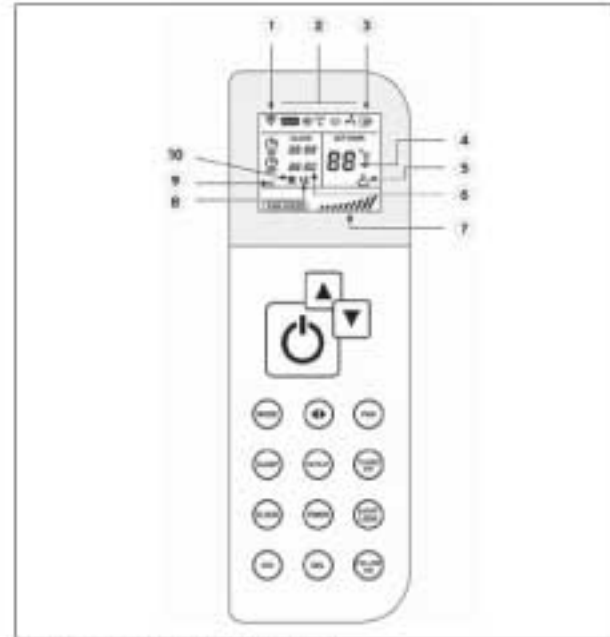


Şekil 5 Butonlara genel bakış.

Açıklama:

- 1 ON / OFF butonu (AÇIK/KAPALI)
- 2 TEMP / TIME butonu (SICAKLIK/SAAT)
- 3 MODE butonu (MOD)
- 4 SWING VERTICAL butonu
- 5 SLEEP butonu (UYKU)
- 6 REPEAT butonu
- 7 CLOCK butonu (SAAT)
- 8 TIMER butonu (KRONOMETRE)
- 9 ION butonu
- 10 DEL butonu
- 11 FAN butonu
- 12 TURBO / FP butonu
- 13 LIGHT / LOCK butonu (AYDINLATMAKİLİT)
- 14 FOLLOW ME butonu

4.2.2 Ekran Göstergeleri



Şekil 6 Göstergelere genel bakış.

Açıklama:

- 1 SIGNAL SENDING göstergesi
- 2 MODE göstergesi
- 3 ON / OFF göstergesi
- 4 TEMP göstergesi (SICAKLIK)
- 5 LOCK göstergesi
- 6 CLOCK (SAAT) göstergesi
- 7 FAN SPEED (FAN HIZI) göstergesi
- 8 SLEEP (UYKU) göstergesi
- 9 FOLLOW ME göstergesi
- 10 REPEAT göstergesi

4.3 Uzaktan Kumandanın Nasıl Kullanılacağına Dair Tavsiye

Kumandanın nasıl kullanılacağına dair aşağıdaki tavsiyeleri izleyin:

- Kullanımda olduğunda, sinyal vericisinin başını doğrudan iç ünite alıcısına yönlendirin.
- Alıcı ve verici arasındaki mesafeyi 7m dahilinde tutun.
- Alıcı ve verici arasındaki engellerden kaçınin.
- Elektronik anahtarlı floresan aydınlatmalı ve kablosuz telefonların olduğu yerlerde uzaktan kumanda ile iç ünite arasındaki mesafeyi azaltın.
- Uzaktan kumandayı düşürmeyin veya çarpmayın.

4.3.1 Uzaktan Kumanda Kilidi

Uzaktan kumanda cihazının butonları ve ekranını kilitlemek için:

- 2 saniyeden daha uzun süreyle LIGHT/LOCK (KİLİT) butonuna basın.

Diğer butonlar pasif hale gelmiştir.

Kilit durum göstergesi görünür.

Kilidi aktif halden çıkarmak için:

- 2 saniyeden daha uzun süreyle Tekrar LIGHT/LOCK (KİLİT) butonuna basın.

Diğer butonlar aktif hale gelmiştir.

Kilit durum göstergesi yok olur.

4.3.2 LIGHT (IŞIK) fonksiyonu

Dahili Birimin göstergesini aydınlatmak için 2 saniyeden daha kısa süreyle IŞIK / KİLİT düğmesine basınız.

Göstereyi yeniden kapatmak için ise, 2 saniyeden daha kısa süreyle IŞIK / KİLİT düğmesine yeniden basınız.

4.4 Ünitenin Bağlantısı/Bağlantılarının Sökülmesi

Klimayı açmak için:

- İç ünite veya uzaktan kumanda üzerindeki ON (AÇ) butonuna basın; klima çalışmaya başlayacaktır.

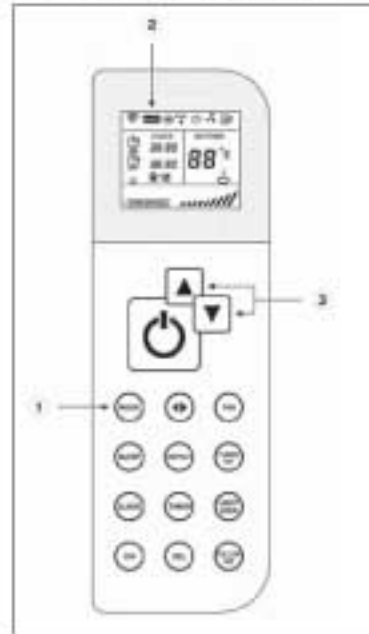
Klimayı kapatmak için:

- İç ünite veya uzaktan kumanda üzerindeki OFF (KAPALI) butonuna basın; klima kapanacaktır:

4.5 Çalıştırma Modunun Seçimi

4.5.1 Otomatik Mod (AUTO)

Otomatik modda (AUTO) gerçek ortam sıcaklığına bağlı olarak, klima otomatik olarak soğutma (COOL) veya ısıtma (HEATING) modunu seçer.



Açıklama:

- 1 MODE (MOD) butonu
- 2 AUTO mod göstergesi
- 3 TEMP/TIME butonu (artma/azalma)

Şekil 7 Otomatik mod seçimi.

Aktif hale getirmek için:

Klima açıkken (bakınız bölüm 4.4):

- MODE (MOD) butonuna basın.

Farklı çalıştırma modları ekrana gelir.



Şekil 8 İşletim modları.

- Otomatik çalıştırma modunu (AUTO) seçin.

- Sıcaklık ayarını seçmek için TEMP/TIME butonlarına basın.

TEMP(SICAKLIK)/TIME butonlarına basıldığında, sıcaklık konfigürasyonu 1°C ile artacak veya azalacaktır.

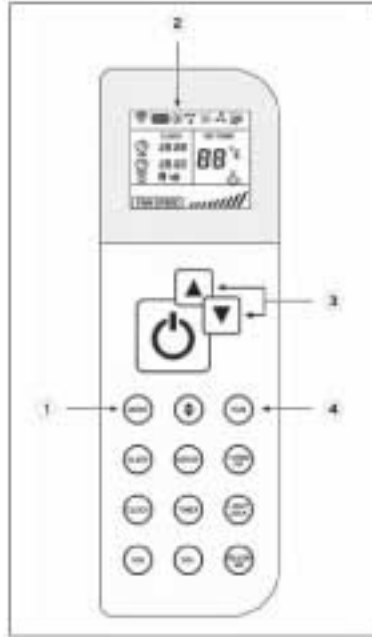
Fan AUTO modunda konfigüre edildiğinde, klima gerçek ortam sıcaklığına bağlı olarak fan hızını otomatik olarak seçecektir.

4.5.2 Soğutma Modu (COOL)

Soğutma modunda (COOL), klima sadece soğutma imkanı sağlamaktadır.

Not!

Soğutma modunda, ızgaraların yatay olarak yönlendirilmesi tavsiye edilmektedir.



Şekil 9 Soğutma modu seçimi.

Açıklama:

- 1 MODE (MOD) butonu
- 2 COOL modu göstergesi
- 3 TEMP/TIME butonu
- 4 FAN butonu

Aktif hale getirmek için:

Klima açıkken (bakınız bölüm 4.4):

- MODE (MOD) butonuna basın.

Farklı çalıştırma modları ekrana gelir.



Şekil 10 İşletim modları.

- Soğutma çalıştırma modunu (COOL) seçin.
- Sıcaklık ayarını seçmek için TEMP/TIME butonlarına basın. TEMP/TIME butonlarına basıldığında, sıcaklık konfigürasyonu 1°C ile artacak veya azalacaktır.
- Fan hızını seçmek için FAN butonuna basın. FAN butonuna her basıldığında, fan hızı şekil 11'de gösterildiği şekilde değişecektir.



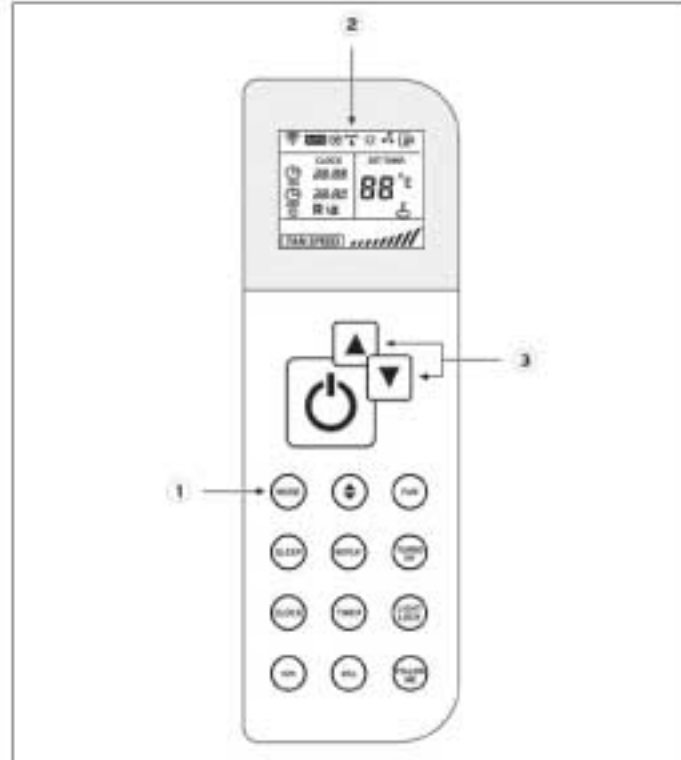
Şekil 11 Fan hızı.

Not!

Soğutma modunda, klimanın uzun süreli olarak dikkate değer nem koşulları altında kullanılması ızgaranın çıkışına su damlalarının düşmesine neden olabilir.

4.5.3 Nem Alma Modu (DRY)

Nem Alma modunda (DRY), klima havadaki nemi ortadan kaldırarak çalışmaktadır.



Şekil 12 Nem alma modu seçimi.

Açıklama:

- 1 MODE (MOD) butonu
- 2 DRY modu göstergesi
- 3 TEMP/TIME butonu

Aktif hale getirmek için:

Klima açıkken (bakınız bölüm 4.4):

- MODE (MOD) butonuna basın.

Farklı çalıştırma modları ekrana gelir.



Şekil 13 İşletim modları.

- Rutubet giderme modunu (DRY) seçin.
- Sıcaklık ayarını seçmek için TEMP/TIME butonlarına basın.

TEMP/TIME butonlarına basıldığında, sıcaklık konfigürasyonu 1°C ile artacak veya azalacaktır.

Fan DRY modunda konfigüre edildiğinde, klima gerçek ortam sıcaklığına bağlı olarak fan hızını otomatik olarak seçecektir.

Not!

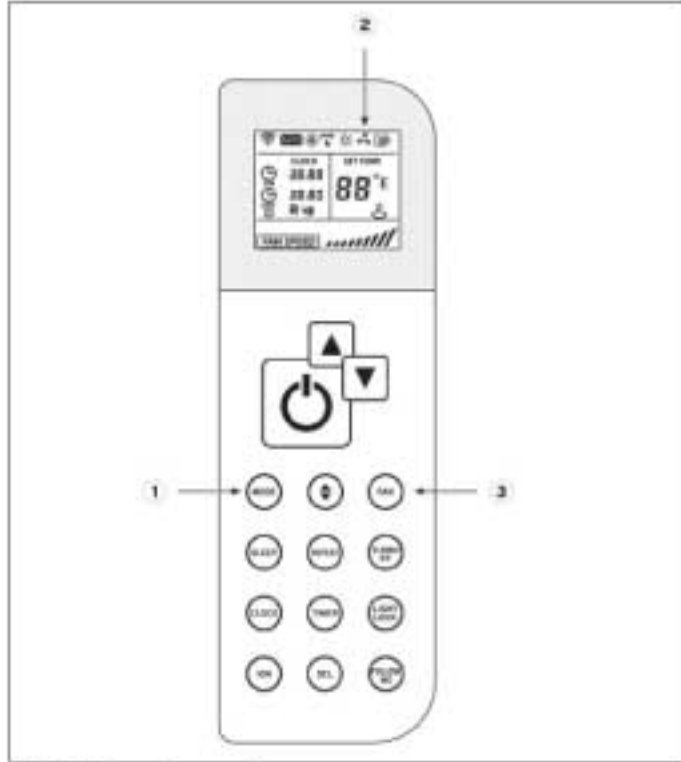
Nem alma modunda, klamanın uzun süreli olarak dikkate değer nem koşulları altında kullanılması ızgaranın çıkışına su damlalarının düşmesine neden olabilir.

4.5.4 Fan Modu (FAN)

Fan modunda (FAN), klima aşağıdaki modlarda çalışmaz:

- soğutma modu (COOL).
- ısıtma modu (HEAT).
- otomatik mod (AUTO).

Fan modunda (FAN), sıcaklık konfigürasyonu ve SLEEP (UYKU) fonksiyonu etkisiz hale gelir.



Şekil 14 Fan seçim modu.

Açıklama:

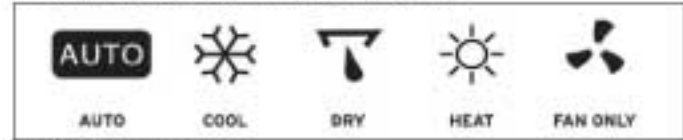
- 1 MODE (MOD) butonu
- 2 FAN modu göstergesi
- 3 FAN butonu

Fan modunu (FAN) aktif hale getirmek için:

Klima açıkken (bakınız bölüm 4.4):

- MODE (MOD) butonuna basın.

Farklı çalıştırma modları ekrana gelir.



Şekil 14 İşletim modları.

- Fan çalıştırma modunu (FAN) seçin.
- Fan hızını seçmek için FAN butonuna basın.

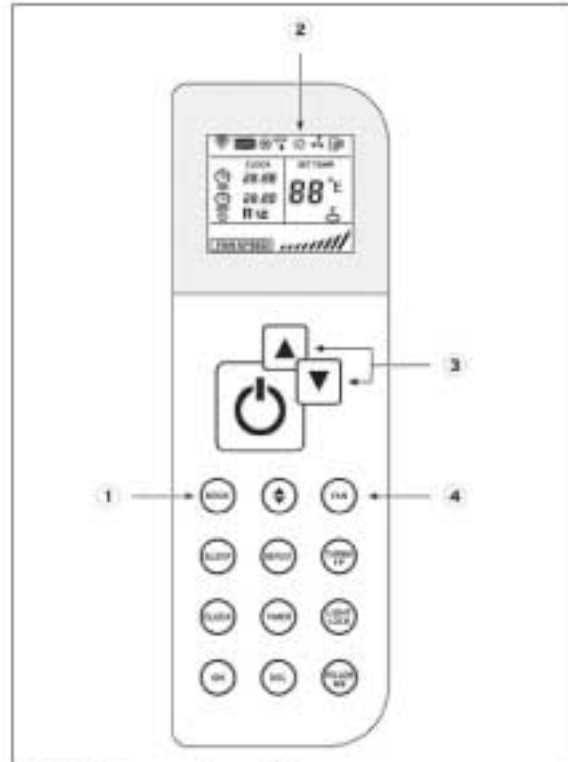
FAN butonuna her basıldığında, fan hızı şekil 15'te gösterildiği şekilde değişecektir.



Şekil 15 Fan hızı.

4.5.5 Isıtma Modu (HEAT)

Isıtma modunda, klima yalnızca ısıtmaya imkan vermektedir.



Şekil 16 Isıtma modu seçimi.

Açıklama:

- 1 MODE (MOD) butonu
- 2 HEAT modu göstergesi
- 3 TEMP/TIME
- 4 FAN butonu

Aktif hale getirmek için:

Klima açıkken (bakınız bölüm 5.4):

- MODE (MOD) butonuna basın.

Farklı çalıştırma modları ekrana gelir.



Şekil 17 İşletim modları.

- Isıtma çalıştırma modunu (HEAT) seçin.

- Sıcaklık ayarını seçmek için TEMP/TIME butonlarına basın.

TEMP/TIME butonlarına basıldığında, sıcaklık konfigürasyonu 1°C ile artacak veya azalacaktır.

- Fan hızını seçmek için FAN butonuna basın.

FAN butonuna her basıldığında, fan hızı şekil 18'de gösterildiği şekilde değişecektir.



Şekil 18 Fan hızı.

Not!

Isıtma modunda (HEAT), soğuk akımların önlenmesi maksatlı fonksiyonun sonucu olarak kısa bir süre sonra sıcak hava duracaktır.

4.5.6 Mod Çakışması

İç ünitelerden herhangi biri soğutma modu'nda veya fan modu'nda çalışırken, diğer bir ünite ısıtma modu'nda çalıştırılmak istendiğinde; soğutma modu'nda veya fan modu'nda çalışan ünite (ler) durur ve iç ünite göstergesinde P5 kodu gözükür. Dış ünite ısıtma mod'una göre çalışır.

İç ünitelerden herhangi biri ısıtma modu'nda çalışırken, diğer bir ünite soğutma modu'nda veya fan modu'nda çalıştırılmak istendiğinde; soğutma modu'nda veya fan modu'nda çalıştırılmak istenen ünite(ler) stand-by konumunda bekler ve iç ünite göstergesinde P5 kodu gözükür. Dış ünite ısıtma mod'una göre çalışır.

Isıtma modu diğer çalışma modlarına göre önceliklidir.

4.6 Hava Akımının Yönünü Ayarlama

Hava akımının yönü düşey yönlerde ayarlanabilir.



Yaralanma ve fiziksel hasar tehlikesi!

Kuvvetli hava akımları ile doğrudan beden teması kurmaktan kaçınınız. Hayvan ve bitkileri doğrudan hava akımına maruz bırakmayın. Hasar görebilirler.



Uyarı!

Bozulma veya çalışmama tehlikesi.
Çıkış ızgarasını elle açmayın.

Not!

Izgara düzgün biçimde çalışmıyorsa, klimayı bir dakikalığına kapatın ve uzaktan kumanda ile gerekli ayarları gerçekleştirerek yeniden çalıştırın.

4.6.1 Düşey Hava Akımı

• Hava akımını yukarı veya aşağı yönlendirmek için SWING VERTICAL butonuna basın.

Bastıktan sonra, hava deflektörü her seferinde 6 derece döner.

Bu düğmeye 3 saniye süreyle basıldığında, dikey hava akışı OTOMATİK moda girer.

4.7 Özel Fonksiyon Seçimi

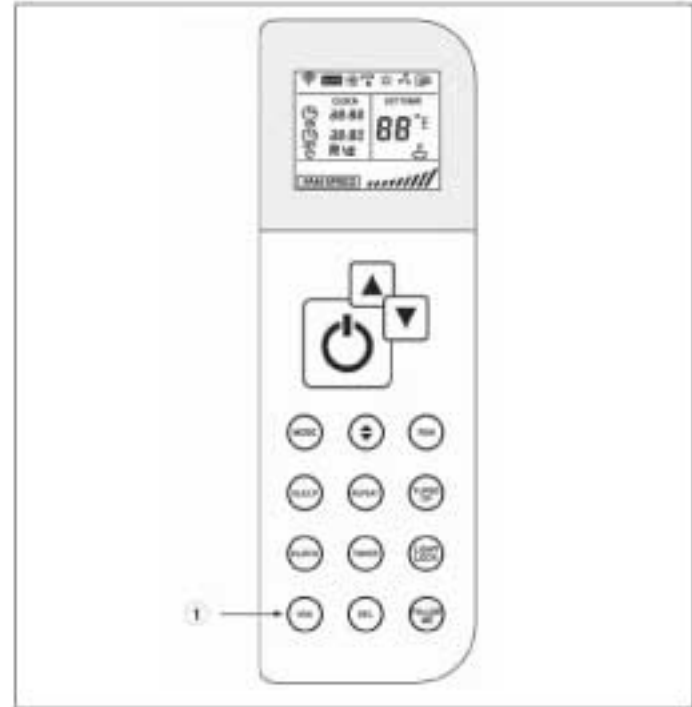
4.7.1 Sağlık Negatif İyon İşlemi (ION)

Klimanın anyon üreticisi aşağıdaki fonksiyonlara sahiptir:

- Havadaki katyonlar ile anyonların miktarını nötralize etmek için anyonlar üretmek.
- Bakterileri öldürmek.
- Oda havasını temizlemek için odadaki tozun çökmesini hızlandırmak.

Not!

Giriş ızgarasını, arındırma işlemi aktif haldeyken açmayın.



Şekil 19 ION fonksiyonu seçimi.

Açıklama:

1 ION butonu

Sağlık anyonu fonksiyonunu aktif hale getirmek için:

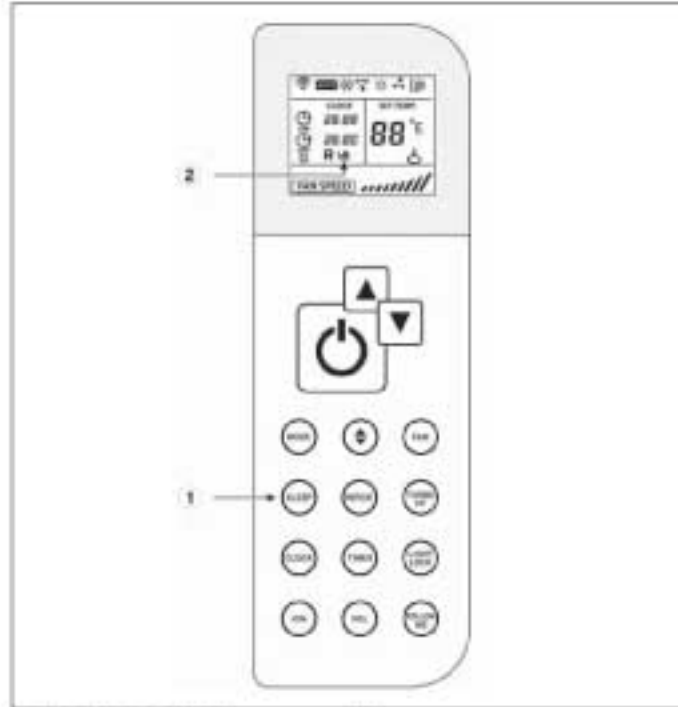
- ION butonuna basın

Fonksiyonu iptal etmek için:

- Sağlık anyonu işlemini durdurmak için ION butonuna tekrar basın.

4.7.2 SLEEP (UYKU) Fonksiyonu

COOL, HEAT modları, sıcaklıkta aşırı artış veya azalmadan kaçınmak için gece saatleri sırasında ayarlanabilir.



Şekil 20 SLEEP fonksiyonunu seçimi.

Açıklama:

- 1 SLEEP butonu
- 2 SLEEP fonksiyonu göstergesi

Aktif hale getirmek için:

- İstenen çalıştırma modunu seçin (bakınız bölüm 4.5).
- SLEEP (UYKU) butonuna basın.

COOL modunda

Sıcaklığı uyku saatleri sırasında aşırı derecede düşmemesini sağlamak için ortam sıcaklığı konfigüre edilen sıcaklığa göre 2°C artar.

- SLEEP fonksiyonunun ilk çalışma saatlerinde, ortam sıcaklığı konfigüre edilen sıcaklığın 1°C üzerine çıkacaktır.
- Bir saat geçtikten sonra, sıcaklık 1°C daha artacaktır.
- Klima durmadan önce 7 saat için çalışır durumda olur.

HEAT modunda

Sıcaklığın uyku saatleri sırasında aşırı derecede artmamasını sağlamak için ortam sıcaklığı konfigüre edilen sıcaklığa göre 2°C azalır.

- SLEEP fonksiyonunun ilk çalışma saatlerinde, ortam sıcaklığı konfigüre edilen sıcaklığın 1°C altına inecektir.
- Bir saat geçtikten sonra, sıcaklık 1°C daha artacaktır.
- Klima durmadan önce 7 saat için çalışır durumda olur.

AUTO modda

Klima, ilgili SLEEP moduna uyarlanmış biçimde otomatik olarak seçilmiş olan çalıştırma modunda çalışmaktadır.

FAN modunda

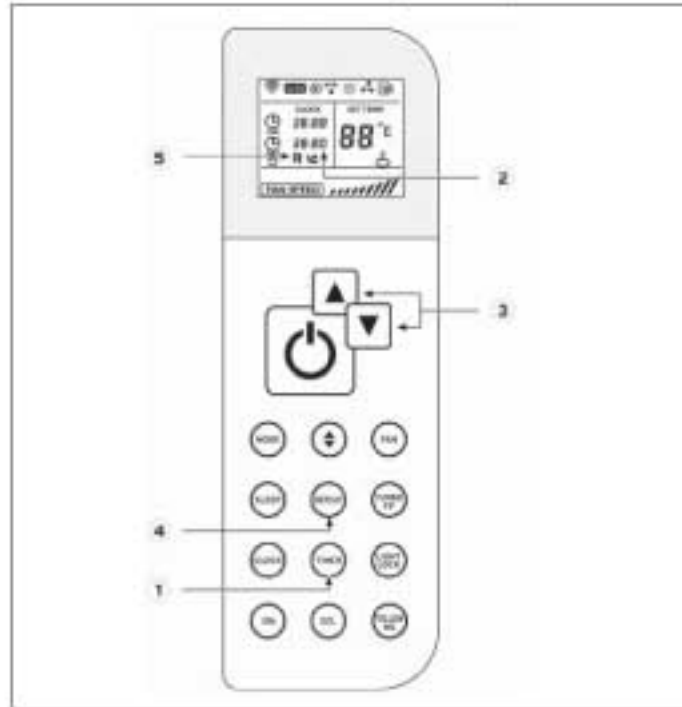
Klimanın SLEEP fonksiyonu yoktur.

Not!

SLEEP işlevi etkin iken, vantilatör düşük hızda çalışır.

4.7.3 TIMER ON/OFF Fonksiyonu (KRONOMETREYİ KULLANARAK AÇMA/KAPAMA)

Klima, kronometre kullanılarak açılabilir/kapatılabilir.



Şekil 21 TIMER fonksiyon seçimi.

Açıklama:

- 1 TIMER (KRONOMETRE) butonu
- 2 TIMER ON/OFF fonksiyon göstergesi
- 3 TEMP/TIME butonları (arttırma/azaltma)
- 4 REPEAT butonu
- 5 REPEAT fonksiyon göstergesi

Birimin bir bağlantısını programlamak için:

- Birim kapalı iken, TIMER düğmesine basınız. TIMER ON göstergesi yanıp sönmeye başlar. TEMP / TIME düğmelerine basarak birimin istenen başlatma zamanını ayarlayabilirsiniz. TIMER ON göstergesi yanıp sönmeyi bırakıncaya kadar bekleyin.

Birimin bir bağlantı kesilmesini programlamak için:

- Birim açık iken, TIMER düğmesine iki kez basınız. TIMER OFF göstergesi yanıp sönmeye başlar. TEMP / TIME düğmelerine basarak birimin istenen bağlantı kesme zamanını ayarlayabilirsiniz. TIMER OFF göstergesi yanıp sönmeyi bırakıncaya kadar bekleyin.
- Birimin bir bağlantı-bağlantı kesmesini (ya da tersini) programlamak için, önceki adımları sırayla yerine getirin.

TEMP/TIME butonlarına basarken, saat konfigürasyonu 10 dakika artacak veya azalacaktır. Eğer TEMP/TIME butonlarına basılı tutulursa, saat hızla artacak veya azalacaktır. Saat, 24 saatlik aralıklar dahilinde ayarlanabilir.

İptal etmek için:

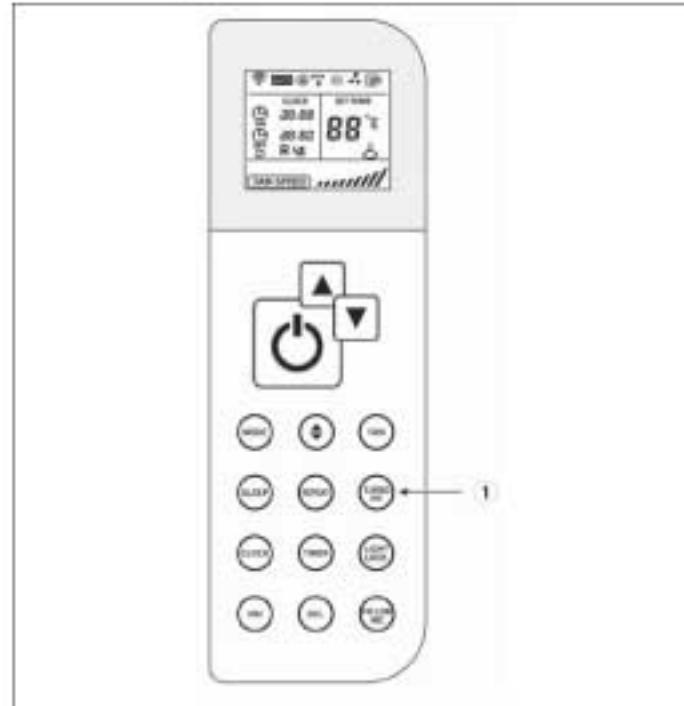
- TIMER ON/OFF fonksiyon konfigürasyonu kaybolana kadar muhtelif defalarca DEL butonuna basın.

Not!

- Zamanlayıcıyı çalıştırmadan önce saati doğru biçimde ayarlayın.
- Bataryaları değiştirdikten sonra veya olası bir arıza sonrasında saat konfigürasyonunu yeniden başlatın.
- Zamanlayıcı yapılandırması; sadece 10 dakikalık aralıklarda ayarlanabildiğinden, birimin hem başlatılması hem de durdurulması; saat yapılandırmasına bağlı olarak 9 dakikaya kadar gecikmeye maruz kalabilir.
- REPEAT (TEKRAR) FONKSİYONU: Klimanın hafıza fonksiyonu vardır. Önceki zamanlayıcı programlamasını her günlük olarak tekrar etmek istediğinizde REPEAT düğmesine basın. Birimin Tekrar sinyalini alması ve böyle programlanmanın tekrarlanabilmesi için, uzaktan kumanda; birimin önünde, en çok 5 metre uzaklıkta yerleştirilmelidir.

4.7.4 TURBO Fonksiyonu

Hızlı ısıtma veya soğutmaya (COOL mode) / ısıtmaya (HEAT mode, yegane INVERTER) ihtiyaç duyuyorsanız, TURBO fonksiyonunu kullanın.



Şekil 22 TURBO fonksiyon seçimi.

Açıklama:

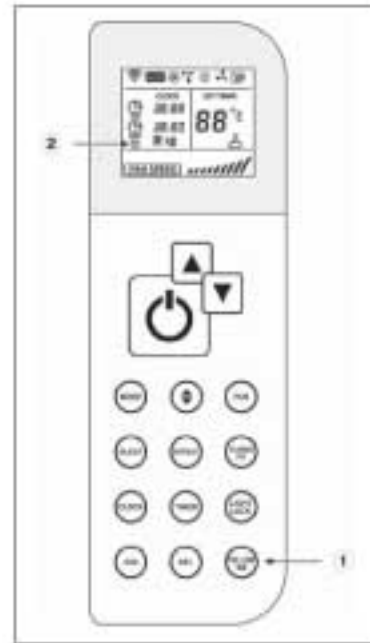
1 TURBO butonu

TURBO fonksiyonunu aktif hale getirmek için
• 2 saniyeden daha kısa süreyle TURBO / FP butonuna basın.

Not!

TURBO işlevi 30 dakika (INVERTER) - 20 dakika (ON-OFF) süreyle aktif kalır.

4.7.5 FOLLOW ME Fonksiyonu



Şekil 23 FOLLOW ME fonksiyon seçimi.

Açıklama:

1 FOLLOW ME butonu
2 FOLLOW ME fonksiyon göstergesi

FOLLOW ME (BENİ İZLE) işlevini etkinleştirmek için: FOLLOW ME düğmesine basınız. Etkinleştirildiğinde, uzaktan kumanda göstergesi, gerçek sıcaklık ve konumunu gösterir. Uzaktan kumanda, dahili birimde her 3 dakikada bir bu bilgileri gönderecektir, böylelikle uzaktan kumandadaki sıcaklık sabit tutulabilir. FOLLOW ME işlevini kapatmak için, FOLLOW ME düğmesine yeniden basınız.

Not!

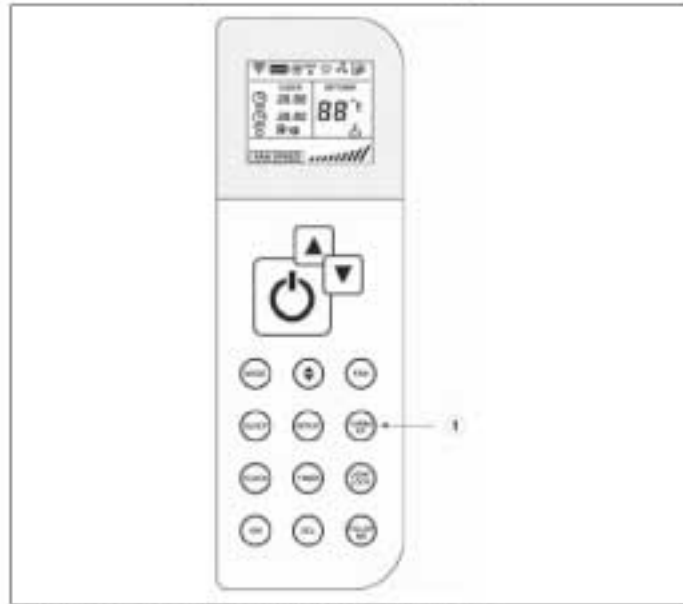
• FOLLOW ME işlevi DRY ve FAN modunda kullanılabilir değildir.

Eğer çalıştırma modu değiştirilirse ya da birim kapatılırsa, FOLLOW ME işlevi de iptal edilir.

• Birimin önünde, en çok 5 metre uzaklıkta yerleştirilmelidir.

4.7.6 FREEZE PROTECTION Fonksiyonu

Sıcaklığı, ısı modunda 8°C'de ayarlamak için FREEZE PROTECTION (DONMA KORUMASI) işlevini kullanınız.



Şekil 24 FREEZE PROTECTION fonksiyon seçimi.

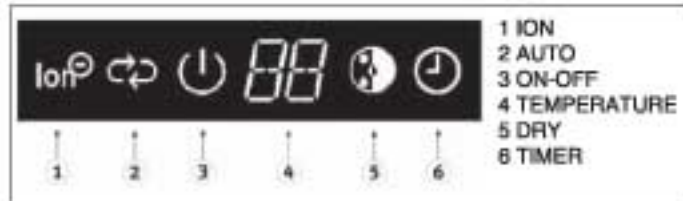
Açıklama:

1 FREEZE PROTECTION butonu

FREEZE PROTECTION işlevini etkinleştirmek için:

- 2 saniyeden daha uzun süreyle TURBO / FP düğmesine basınız.

4.8 Dahili ünite göstergesi

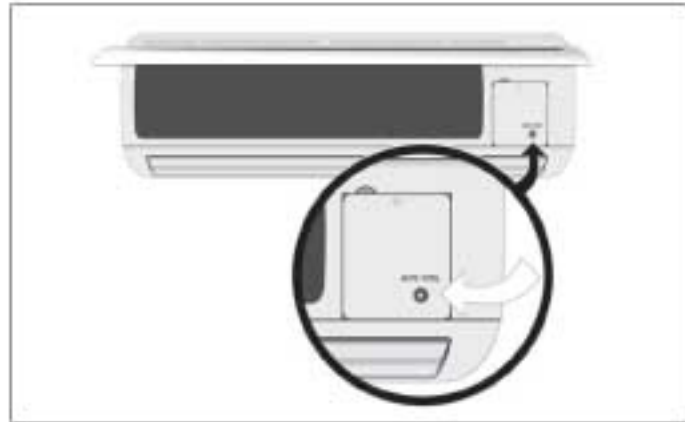


4.9 Acil Durum Çalıştırması

Bu işlevi sadece uzaktan denetleyici bozulduğunda ya da olmadığında kullanın.

Etkinleştirmek için:

- Acil durum çalıştırma anahtarına basın. İşlevin çalıştığını göstermek üzere bir bipleme sesi duyulur.



Şekil 25 Acil durum çalıştırma anahtarı.

Çalıştırma sırası:

Düğmeye ilk kez basıldığında, birim Auto (Otomatik) moda girer.

Düğmeye ikinci kez basıldığında, birim Cool (Serin) moda girer.

Düğmeye üçüncü kez basıldığında, birim kapanır.

Not!

- Acil Durum Çalıştırması esnasında, birim varsayılan olarak 24°'de çalışır.
- Çoklu Inverterli birimlerde, Serin modu; acil durum düğmesi ile sadece birimlerden tek birini ayarlayarak tüm birimlerde otomatik olarak etkinleşir.

4.10 Enerji Tasarrufu Tavsiyesi

4.10.1 Uygun Ortam Sıcaklığı

Fiziksel olarak iyi durumda, konforlu ve her şartta yasal standartla uyumlu olmak için ortam sıcaklığını uygun değere ayarlayın. Bu değer in üzerindeki her derece, enerji tüketimini önemli ölçüde arttırmaktadır.

Sıcaklık aynı zamanda odanın kullanımına da uygun olmalıdır: boş odaların ve yatak odalarının sıcaklıklarının ana oda ile aynı olması gerekli değildir.

4.10.2 Isıtma Veya Soğutma Kaynaklarının Bertaraf Edilmesi

Ortadan kaldırılması gereken ısı (soğutma modunda) veya soğuk (ısıtma modunda) kaynakların olması durumunda, lütfen uygulayın (örneğin düzgün biçimde kapatılmamış bir pencere veya kapı). Bu klimanın daha az enerji tüketmesini sağlayacaktır.

4.10.3 Isıtma Modunda Çalışma (Isıtma Pompası)

Klimanız, ısıtma modunda çalışırken, bir ısı pompası gibi davranır, yani dışarıdan ısı alır (dış ünite aracılığıyla) ve bunu içeri verir (iç ünite aracılığıyla). Yine de, konvansiyonel bir ısıtma sistemi enerji tüketerek saf biçimde ısı üretir. Bu nedenle, ısı pompası kullanarak bir odayı ısıtmak konvansiyonel ısıtma (radyatör, ısıtıcı, kazan, vb.) kullanmaktan çok daha ekonomiktir.

4.10.4 Evde Yok İken Ortam Sıcaklığı

Isıtma modunda, ortam sıcaklığını normal sıcaklıktan yaklaşık 5°C daha düşük tutmak suretiyle enerjiden tasarruf edebilirsiniz. Bu 5°C'yi aşan bir azalma daha fazla enerji tasarrufu sağlamaz, çünkü normal çalışma şartlarında ardışık çalışma periyotları için daha fazla ısıtma gücü gerekmektedir. Ancak uzun süreli evde olmama durumlarında sıcaklığın daha fazla düşürülmesi önerilebilir, örneğin tatiller sırasında. Kışın, donmaya karşı koruma garanti edilmelidir.

4.10.5 Topyekün Isıtma

Çoğunlukla, bir evde sadece bir oda ısıtılır. Bu alanın sınırlarını yok eden yüzeylere ilaveten, yani duvarlar, kapılar, pencereler, tavan ve döşeme, komşu odalar da kontrolsüz olarak ısıtılır: termal enerji istem dışı kaybedilir. Bu nedenle, odayı yeterince ısıtmak imkansızdır ve rahatsız edici bir soğuk hissi duyulur (aynı durum ısıtılmış ve ısıtılmamış alanları sınırlı bir şekilde kapıları açık bırakarak ortaya çıkabilir).

Bu yanlış tasarıftan: ısıtma açıktır ve buna rağmen, konforlu oda sıcaklığı yoktur. Daha fazla konfor ve daha mantıklı bir çalıştırma modu, her odanın kullanım durumunu dikkate alarak bir evde tüm odaları tek seviyede ısıtmakla kazanılır (boş odaların ve yatak odalarının sıcaklığının ana oda ile aynı olması gerekmektedir).

4.10.6 Gece Saatlerinde Tüketimde Azalma (SLEEP Fonksiyonu)

Klimanız, önceden belirlenmiş değerlere bağlı olarak sıcaklığın gece saatlerinde otomatik olarak değiştirilmesine imkan veren SLEEP fonksiyonuna sahiptir (ısıtma modunda sıcaklık hafifçe azalmaktadır; soğutma modunda sıcaklık hafifçe artmaktadır). Böylece, sağlanan daha fazla konforun yanı sıra, aynı zamanda elektrik tüketiminde de bir azalma olmaktadır. SLEEP fonksiyonuna ilişkin daha fazla ayrıntı için, lütfen bölüm 4.7.1'e başvurun).

4.10.7 Programlanmış İşletim Süresi ile Tüketimin İndirgenmesi (TIMER Fonksiyonu)

TIMER fonksiyonunu kullanarak, klimanızın çalışmaya başlama saatini ayarlayabilirsiniz. Bu nedenle, klimanızı sadece gerektiğinde çalışacak şekilde programlamanız ve böylelikle ekonomik çalışma elde etmeniz mümkündür.

4.10.8 Klimanın Uygun Bakımı

Mükemmel durumdaki bir klima, tükettiği enerjiden en iyi şekilde faydalanarak verimli olarak çalışmaktadır. Klimanızın doğru biçimde çalıştığından emin olun (daha fazla ayrıntı için lütfen bölüm 10'a başvurun). Özel olarak, filtrelerin temiz olduğundan ve hava girişleri ile çıkışlarının ne iç ne de dış üniteye tıkalı olmadığından emin olun.



5. Bölüm / Yetkili Servis Çağırmadan Önce Yapılması Gerekenler:

5.1 Sorun Giderme

Aşağıdaki tablo, olası nedenleri ve çözümleri ile birlikte bir dizi problemi tarif etmektedir, bakınız Tablo 5.1

Bu çözümler problemi çözmüyorsa, montörünüz ile temas kurun veya size en yakın SATVaillant servisini arayın.

BELİRTİLER	OLASI NEDENLER	OLASI ÇÖZÜM
Sistem hemen tekrar başlamıyor.	Ünite durdurulduğunda, sistemi korumak için 3 dakika geçmeden tekrar çalışmaya başlamayacaktır.	Üniteyi tekrar başlatmadan önce üç dakika bekleyiniz.
	Elektrik fişi çıkarılıp tekrar takıldığında, klima ünitesini korumak için, koruma devresi üç dakika boyunca çalışacaktır.	Fişi taktikten sonra ve üniteyi tekrar başlatmadan önce, 3 dakika bekleyin.
Sistem çalışmıyor (tan çalışmayacaktır).	Güç fişi takılı değildir.	Fişi takın ve Üniteyi seçiydi "T" (start) konumuna getirerek çalıştırın.
	Güç kaynağı kesilmesii.	Güç kaynağını yeniden başlatın.
	Sigorta patlamıştır.	Sigortayı değiştirin. Her model için sadece doğru sigortayı kullanın. Sigortayı değiştirmek için tel veya başka bir malzeme kullanmayın. Yangın meydana gelebilir.
Yetersiz soğutma veya ısıtma.	Kapılar ve / veya pencereler açık.	Kapıları ve/veya pencereleri kapatın.
	Yakında ısı kaynağı (örneğin: odada çok sayıda insan)	Mümkünse, ısı kaynağını çıkarın.
	Termostat çok yüksek bir değere (soğutma) veya çok düşük bir değere (ısıtma) ayarlanmıştır.	Sıcaklığı doğru biçimde ayarlayın.
	Hava girişi veya çıkışı önünde engel.	Havanın düzgün biçimde sirküle olması için engel kaldırın.
	Ortam sıcaklığı belirtilen seviyeye ulaşmamıştır.	Birkaç dakika bekleyin.
	Kirli veya bloke hava filtresi.	Hava filtresini temizleyin (hava filtresi her 15 günde bir temizlenmelidir).
	Soğutma işlemi boyunca, camdan direkt güneş ışığı alımı söz konusu mu?	Klima ünitesini korumak için perde kullanın.
Ses duyuluyor.	Ünitenin çalışması boyunca ya da üniteyi durdururken akış sesi duyulabilir. Bu ses, çalışmanın ilk 2-3 dakikasında daha fazla duyulur.	Bu, bir klima ünitesinde normaldir. Bu ses, sistemde akan gazdan dolayı meydana gelmektedir.
	Çatlama sesi işlem boyunca duyulabilir.	Bu, bir klima ünitesinde normaldir. Bu ses, sıcaklık değişimine bağlı olarak, kaplamanın genişlemesinden ya da küçülmesinden kaynaklanmaktadır.
	Ses çok yüksekse ve ünite çalışırken hava akımından geliyorsa, hava filtreleri çok pislenmiş olabilir.	Hava filtrelerini düzgün bir şekilde temizleyin.
Kokular oluşuyor.	Bu, sistemin iç bölümü kapsayan kokuların (mobilya, sigara) yaymasından dolayıdır.	Bu durum herhangi bir işlemi gerektirmez.
Buğu ve buhar üniteden dışarı çıkıyor.	COOL veya DRY modu işlemdeyken, iç ünite buhar yapabilir. Bu durum, içteki havanın ariden soğutulmasına bağlıdır.	Bu durum herhangi bir işlemi gerektirmez.

Tablo 5.1 Sorun Giderme.



6. Bölüm/ Bakım ve Temizlik:

6.1 Bakım



Tehlike!

Elektrik şoku tehlikesi.

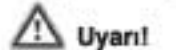
Klimaya bakım yapmadan önce klimayı ve manyetik anahtarı kapatın. Bu, yaralanmaları önleyecektir.



Tehlike!

Elektrik şoku tehlikesi.

Klimayı su ile yıkamayın.



Uyarı!

Bozulma veya çalışmama tehlikesi.

Üniteyi temizlerken; gaz, benzin, tiner ya da temizleyici maddeler kullanmayın. Ünitenin yüzeyini zedeleyebilir.



Uyarı!

40°C üstündeki sıcak su renk değişimine ve deformasyona neden olabilir.

6.2 Uzaktan Kumandanın Temizlenmesi

- Kumandayı kuru bir bezle silin. Kumandayı temizlemek için su kullanmayın.
- Cam temizleyicileri ya da kimyasal içerikli bezler kullanmayın.

6.3 İç Üniteyi Temizleme

- Ünitenin dış kısmını yumuşak ve kuru bir bezle siliniz.
- Daha zor lekeler için, suda seyreltilmiş nötr deterjan kullanın. Silmeden önce, bezdeki su fazlasını sıkın. Üniteyi, deterjandan tamamen arındırın.

6.4 Hava Filtrelerini Temizleme

Hava filtresi, odadan iç üniteye çekilen tozu ortadan kaldırmaktadır.

Filtre engelli hale gelirse, klimanın verimi düşecektir, kompresör zarar görebilir ve iç ünitenin bataryası donabilir.

Bunun olmasını önlemek için hava filtresini düzenli olarak temizleyin. Bunu yapmak için:

- Tıkaçtan kurtulana kadar, merkez tabını yavaşça iterek hava filtrelerini çıkarın ve filtreyi aşağıya doğru çıkarın.
- Vakumlu bir temizleyici kullanarak veya soğuk su ile temizleyerek filtrelerdeki toz ve kiri çıkarın.
- Temizlemenin tamamlanmasından sonra, filtrenin üniteye tekrar takılmasından önce iyice kurduğundan (gölgede kurduğundan) emin olun.
- Filtreyi düzgün bir şekilde yerine takın ve tıkaçın arkasına yerleştiğinden emin olun. Sağ ve sol filtreler düzgün bir şekilde yerlerine oturmamışsa, bozulmaya sebep olabilir.



Uyarı!

Bozulma veya çalışmama tehlikesi.

Filtrelere veya iç ünite hava geri dönüşüne parfüm sistemleri veya koku giderici sistemler takmayın.

Bu evaporatör bataryasına zarar verebilir.

Gerekirse, bu sistemleri ünitenin çıkış noktasına monte edin ve sadece fan açık olduğunda çalıştıklarından emin olun.

6.5 Dış Üniteyi Temizleme

- Klimanın dış kısmını kuru bir bez ile silin.
- Ara sıra, giriş yüzeyinden tozu alın.
- Ünite kirlenmiş bir ortamda bulunuyorsa, kapasitör pillini düzenli olarak kontrol edin ve yumuşak bir fırçayla temizleyin.
- Ara sıra, dış ünitenin tabanını kontrol edin.



Yaralanma ve fiziksel hasar tehlikesi!

Zarar görmüş veya bozulmuş bir taban klimanın bozulmasına yol açabilir ve fiziksel ya da maddesel hasara neden olabilir.



Yaralanma ve fiziksel hasar tehlikesi!

Dış ünitenin çıkışını sökmeyin. Fana maruz kalmak çok tehlikeli olabilir.



Not!

Bakım sözleşmesi yapmak üzere Teknik Servisleri ile irtibata geçmenizi tavsiye ederiz. Bu, klimanızın ömrünün uzamasına ve performansının artmasına yardımcı olacaktır.

6.6 Uzun Bir Süre Muhafaza Etme

Klimayı bir süre için kullanmayı düşünmüyorsanız:

• Fanı iki veya üç saat 30°C'lik ısıda, COOL modunda ve yüksek hız fanında, küften ve kokudan korumak için çalıştırın.

• Klimayı durdurun ve termal manyetik anahtarı kapatın.

Hava filtrelerini temizleyin.

• Dış üniteyi temizleyin.

• Uzaktan kumandadan bataryaları çıkarın.

Klimayı yeniden açmadan önce:

Uzaktan kumanda bataryalarını yerleştirin.

• Çalıştırmadan önce, sap ve sol filtrelerin takılı olduğundan emin olun.

• Hava filtrelerinin bloke olmadığını kontrol edin.

• Hava çıkışı ve girişinin bloke olmadığını kontrol edin.

• Termal manyetik anahtarın bağlı olduğunu kontrol edin.

⚠ Yaralanma ve fiziksel hasar tehlikesi!

Cihaz kaldırıldığında ve daha sonradan yeniden monte edildiğinde, uygun yeterlilikleri olan bir personel tarafından uygun biçimde monte edildiğinden emin olun (bakınız montaj kılavuzu). Aksi takdirde, su kaçağı, gaz kaçağı, kısa devre ve dahi yangın meydana gelebilir.

6.7 Ürünün Kullanımdan Çıkarma

⚠ Yaralanma ve fiziksel hasar tehlikesi!

Ürünü imha ederken, gerekli tedbirlerin alındığından emin olun. Bunu yapmak için, montaj kılavuzunda tarif edilen adımları ters sıra ile takip edin ve gerekli aletler ile koruma kaynakları kullanın.

Sökümün, kalifiye, teknik olarak yeterli kişiler tarafından gerçekleştirildiğinden emin olun.

⚠ Uyarı!

Klimanın imhası sırasında çevresel kirlenme tehlikesi. Bundan kaçınmak için bu bölümde tarif edilen talimatları takip edin.

⚠ Uyarı!

Klima sistemleri özel atık boşaltımı gerektiren gazlar içerir. Klima ünitesinde bulunan değerli materyaller geri dönüştürülebilir.



Şekil 26 Geri dönüşüm sembolü.

Ürününüz, imha sırasında aşağıdakilerin dikkate alınması gerektiği anlamını taşıyan geri dönüşüm sembolü ile işaretlidir (bakınız şekil 26):

• Klimayı diğer evsel, sınıflandırılmamış atıklarla karıştırmayın.

• Cihazın, doğru biçimde ve çevreye dost bir yolla, yerel ve ulusal standartlara uygun olarak imhası.

• Klimayı uygun bir arıtma tesisine nakletmek üzere yerel otoritelerce yetkilendirilmiş bir atık yönetimi şirketine verin.

• Aynı kullanım amacı için ürünün çıkarılıp bir yenisiyle değiştirilmesi durumunda, eski ürünün uygun biçimde atık yönetimi için yeni aygıtın dağıtıcısına teslim edin.

Daha fazla bilgi için yerel yetkililer ile irtibat kurun.



7. Bölüm / Müşteri İletişim Merkezi

Değerli Müşterimiz,

Sizlere iyi ürünler vermek kadar, iyi hizmet vermenin de önemine inanıyoruz. Bu nedenle ürünlerimizle ilgili her türlü hizmet ihtiyacınızda;

- Öncelikle ekteki **Yetkili Servislerimize** başvurarak,
- Müşteri İletişim Merkezimizin **444 1 833** numaralı ücretsiz telefonunu arayarak,
- **www.demirdokum.com.tr** internet sitemizi ziyaret ederek,

bilgi alabileceğinizi ve şirketimize ulaşabileceğinizi bilgilerinize sunarız.

Uyulması Gerekli Öneri ve Bilgiler:

1. Ürünü aldığınızda Garanti Belgesini Yetkili Satıcıya onaylattırınız.
2. Ürünü montaj ve kullanma kılavuzu esaslarına göre kullanınız.
3. Servise ihtiyacınız olduğunda listede belirtilen size en yakın DEMİRDÖKÜM YETKİLİ SERVİSİ'ne başvurunuz.
4. Hizmet için gelen teknisyene DEMİRDÖKÜM tarafından verilmiş kimlik kartını sorunuz.
5. İşiniz bittiğinde servis teknisyeninden aldığınız "HİZMET BELGESİ"ni saklayınız. Alacağınız Hizmet Belgesi, ileride cihazınızda meydana gelebilecek herhangi bir sorunda size yarar sağlayacaktır.
6. Ürünün kullanım ömrü 10 yıldır.
7. EEE Yönetmeliğine uygundur.

MADE IN P.R.C.

İthalatçı Firma:
Türk Demirdöküm Fabrikaları A.Ş.
Bahçelievler Mah. Bosna Bulvarı No: 148
34688 Çengelköy - İstanbul
Tel: 0216 516 20 00
Faks: 0216 512 20 01
e-mail: info@demirdokum.com.tr

İmalatçı Firma:
Midea Residential Air-Conditioning
International Building, 22 Lingang Road,
Northern of No: 5 Industrial District Beijiao,
Shunde, Foshan, Guangdong, P.R. China
Tel: +86-757-26333936
Fax: +86-757-26336232

Garanti İle İlgili Olarak MÜŞTERİNİN DİKKAT ETMESİ GEREKEN HUSUSLAR

DemirDöküm tarafından verilen bu garanti, mamulün normalin dışında kullanılmasından doğacak arızaların giderilmesini kapsamadığı gibi, aşağıdaki durumlar da garanti dışıdır :

1. Sicil Etiketi ve Garanti Belgesinin tahrif edilmesi,
 2. Mamulün Kullanma Klavuzunda yer alan hususlara aykırı ve amaç dışı kullanılmasından meydana gelen hasar ve arızalar,
 3. Hatalı tip seçiminden kaynaklanan hasar ve arızalar,
 4. Yetkili Servislerimiz dışında kişiler tarafından yapılan bakım ve onarımlar nedeni ile oluşan hasar ve arızalar,
 5. Malın tesliminden sonra nakliye, boşaltma, yükleme, depolama, harici fiziki (Çarpma, çizme, kırma) ve kimyevi etkenlerle meydana gelen hasar ve arızalar,
 6. Yangın ve yıldırım düşmesi ile meydana gelen hasar ve arızalar,
 7. Hatalı yakıt kullanılması ve yakıt özelliklerinden doğan hasar ve arızalar,
 8. Voltaj düşüklüğü veya fazlalığı; topraksız priz kullanılması; hatalı elektrik tesisatından meydana gelen hasar ve arızalar,
- Yukarıda belirtilen arızaların giderilmesi, ücret karşılığında yapılır.**

Garanti, bu belgenin diğer yüzünde belirtilen süre içinde ve yalnızca mamulde meydana gelecek arızalar için geçerlidir.

Değerli Müşterimiz,

Sizlere iyi ürünler vermek kadar, iyi hizmet vermenin de önemine inanıyoruz. Bu nedenle ürünlerimizle ilgili her türlü hizmet ihtiyacınızda;

- Öncelikle ekteki **Yetkili Servislerimize** başvurarak,
- Müşteri İletişim Merkezimizin **444 1 833** numaralı telefonunu arayarak,
- **www.demirdokum.com.tr** internet sitemizi ziyaret ederek,

bilgi alabileceğinizi ve şirketimize ulaşabileceğinizi bilgilerinize sunarız.

Uyulması Gerekli Öneri ve Bilgiler:

1. Ürününüzü aldığınızda Garanti Belgesini Yetkili Satıcınıza onaylattırınız.
2. Ürününüzü montaj ve kullanma klavuzu esaslarına göre kullanınız.
3. Servise ihtiyacınız olduğunda listede belirtilen size en yakın DEMİRDÖKÜM YETKİLİ SERVİSİ'ne başvurunuz.
4. Hizmet için gelen teknisyene DEMİRDÖKÜM tarafından verilmiş kimlik kartını sorunuz.
5. İşiniz bittiğinde servis teknisyeninden aldığımız "HİZMET BELGESİ"ni saklayınız. Alacağınız Hizmet Belgesi, ileride cihazınızda meydana gelebilecek herhangi bir sorunda size yarar sağlayacaktır.

DemirDöküm

K L İ M A

Garanti Belgesi

DEMİRDÖKÜM Klima'nın, kullanma kılavuzunda gösterildiği şekilde kullanılması ve DEMİRDÖKÜM'ün yetkili kıldığı Servis elemanları dışındaki şahıslar tarafından bakım, onarım veya başka bir nedenle müdahale edilmemiş olması şartıyla, bütün parçaları dahil olmak üzere tamamı malzeme, işçilik ve üretim hatalarına karşı ürünün teslim tarihinden itibaren

1-) Garanti süresi, malın teslim tarihinden itibaren başlar ve 3 yıldır.

2-) Malın bütün parçaları dahil olmak üzere tamamı Firmamızın garanti kapsamındadır.

3-) Malın garanti süresi içerisinde arızalanması durumunda, tamirde geçen süre garanti süresine eklenir. Malın tamir süresi 20 iş gününü geçemez. Bu süre, mala ilişkin arızanın servis istasyonuna, servis istasyonunun olmaması durumunda, malın satıcısı, bayi, acentası, temsilciliği, ithalatçısı veya imalatçı-üreticisinden birine bildirim tarihinden itibaren başlar. Tüketicinin arıza bildirimini; telefon, fax, e-posta, ladeli taahhütü mektup veya benzeri bir yolla yapması mümkündür. Ancak, uyumsuzluk halinde ispat yükümlülüğü tüketiciye aittir. Malın arızasının 10 iş günü içerisinde giderilmemesi halinde, imalatçı-üretici veya ithalatçı; malın tamiri tamamlanıncaya kadar, benzer özelliklere sahip başka bir malı tüketicinin kullanımına tahsis etmek zorundadır.

4-) Malın garanti süresi içerisinde gerek malzeme ve işçilik, gerekse montaj hatalarından dolayı arızalanması halinde, işçilik masrafı, değiştirilen parça bedeli ya da başka herhangi bir ad altında hiçbir ücret talep etmeksizin tamiri yapılacaktır.

5-) Tüketicinin onarım hakkını kullanmasına rağmen malın;

-Tüketicie teslim edildiği tarihten itibaren, belirlenen garanti süresi içinde kalmak kaydıyla, bir yıl içerisinde; en az dört defa veya imalatçı-üretici ve/veya ithalatçı tarafından belirlenen garanti süresi içerisinde altıdan fazla arızalanmasının yanı sıra, bu arızaların maldan yararlanamamayı sürmüklü kılması,

-Tamiri için gereken azami süresinin aşılması,

-Firmamızın servis istasyonunun, servis istasyonunun mevcut olmaması halinde sırayla satıcısı, bayi, acentası temsilciliği ithalatçısı veya imalatçı-üreticisinden birisinin düzenleyeceği raporla arızanın tamirinin mümkün bulunmadığının belirlenmesi, durumlarında tüketici malın ücretsiz değiştirilmesini, bedel iadesi veya ayıp oranda bedel indirimi talep edebilir.

6-) Malın kullanma kılavuzunda yer alan hususlara aykırı kullanılmasından kaynaklanan arızalar garanti kapsamı dışındadır.

7-) Garanti Belgesi ile ilgili olarak çıkabilecek sorunlar için Gümrük ve Ticaret Bakanlığı Tüketicinin Korunması ve Piyasa Gözetimi Genel Müdürlüğü'ne başvurulabilir.

Türk Demir Döküm Fabrikaları A.Ş.

Model :

Seri No :

İmalat tarihi :

Genel Müdür

Satış-Pazarlama Direktörü

Teslim Tarihi, yeri :

Fatura tarihi, No :

Satıcı Firma Unvanı :

Adres :

Tel-telefax :

Satıcı Firma (Kaşe ve İmza) :